

ŚRODEK KONSTRUKCJI
 wsp. geodezyjne
 6004697.80
 5537188.38
 wsp. geograficzne
 54°10'34.5"N
 15°34'10.5"E

nawiązanie ścieżki pieszo-rowerowej do istniejącego ciągu pieszego i rowerowego

nawiązanie ścieżki pieszo-rowerowej do istniejącego ciągu pieszego i rowerowego

LEGENDA:

- zasięg oddziaływania zamierzonego korzystania z wód
- zasięg oddziaływania zamierzonego korzystania z wód

Powierzchnia działek znajdujących się w zasięgu oddziaływania zamierzonego korzystania z wód

Lp	Nr działki	Pow. [m2]
1	418/2	300
2	352/1	0,5

BIURO PROJEKTÓW I EKSPERTYZ BUDOWNICTWA KOMUNIKACYJNEGO Z. KOKOSZKA
 66-004 Zielona Góra, ul. Zatonie-Jaśminowa 14, 601789866

OPERAT WODNOPRAWNY
 Budowy konstrukcji wsporczej sieci ciepłej wysokich parametrów oraz kanalizacji sanitarnej wraz ze ścieżką pieszo-rowerową

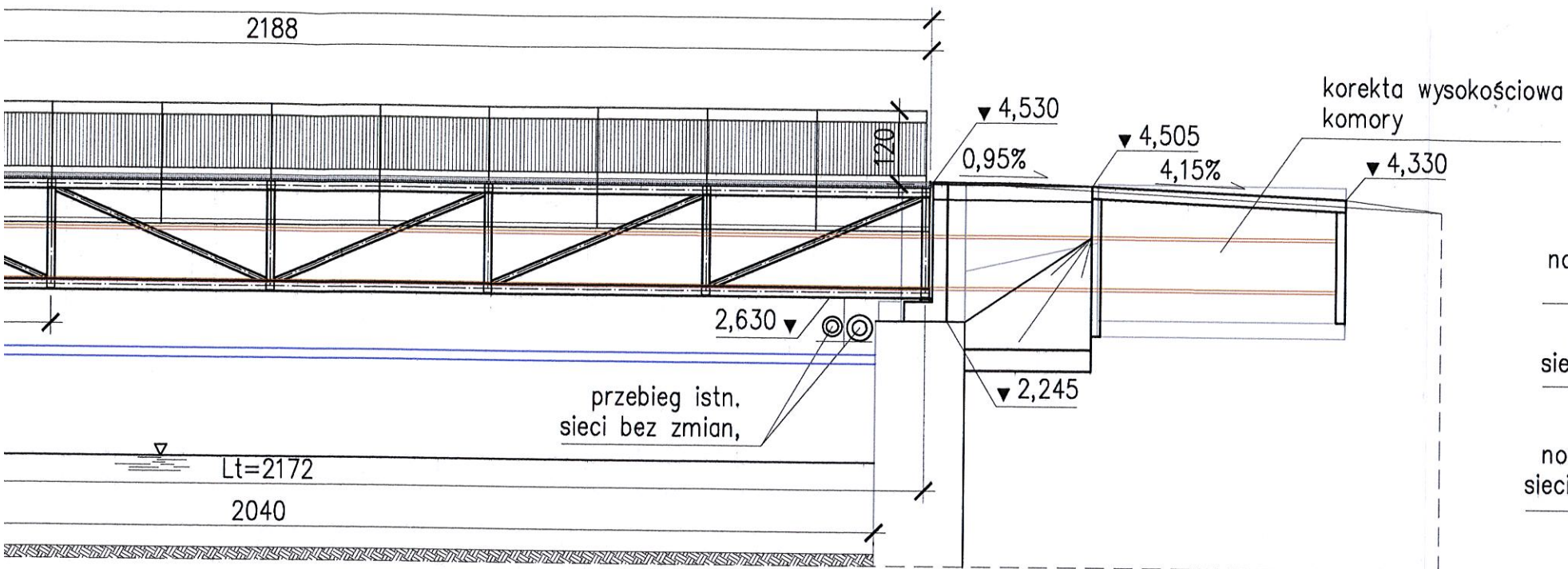
SKALA
1:500

Projektant: mgr inż. Zbigniew Kokoszka Uprawnienia projektowe nr 265/94/UW		GRUDZIEŃ 2015
Sprawdzający: mgr inż. Eryk Wroński Uprawnienia projektowe nr LBS/0094/P00M/12		GRUDZIEŃ 2015

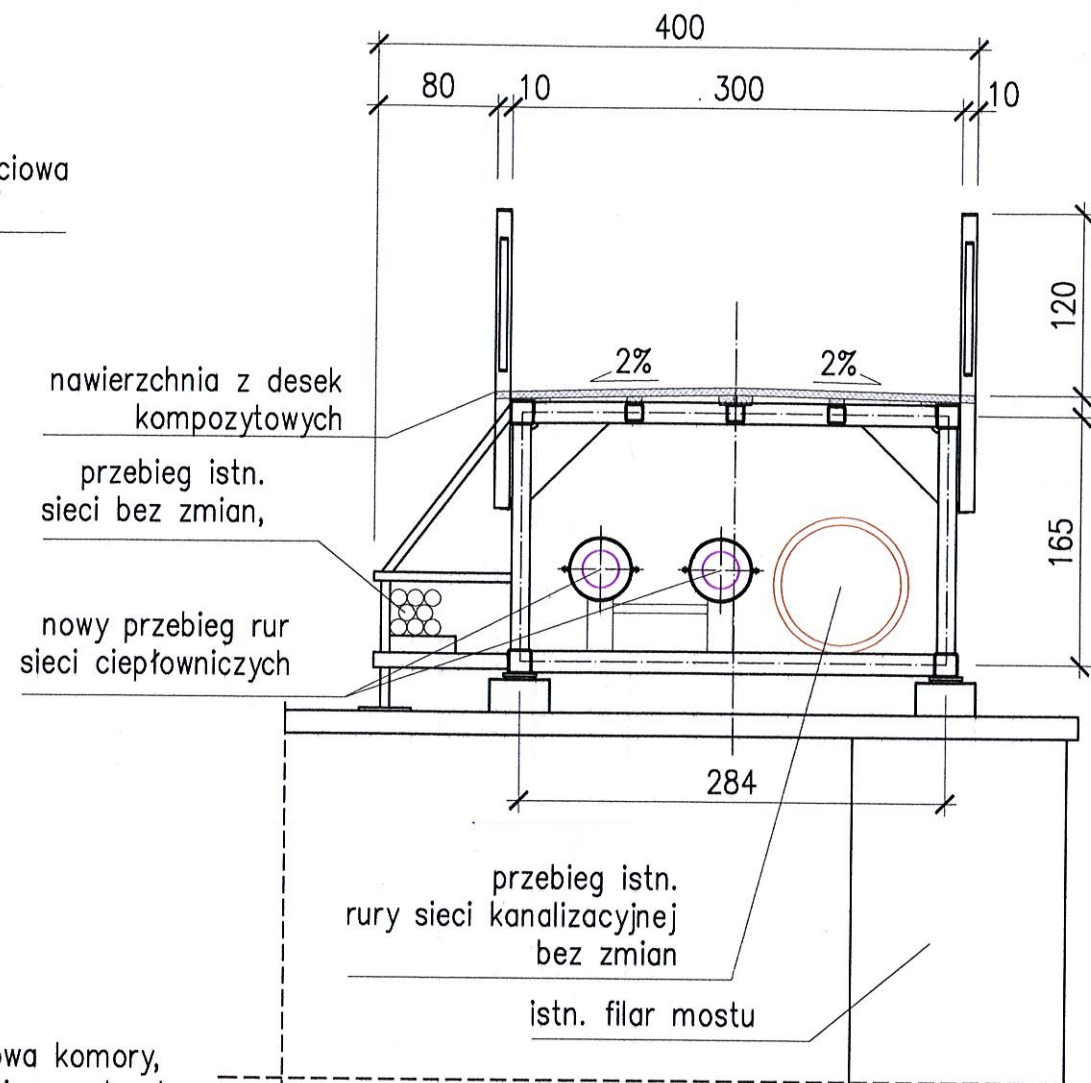
PLAN URZĄDZEŃ WODNYCH

Nr rys. 1

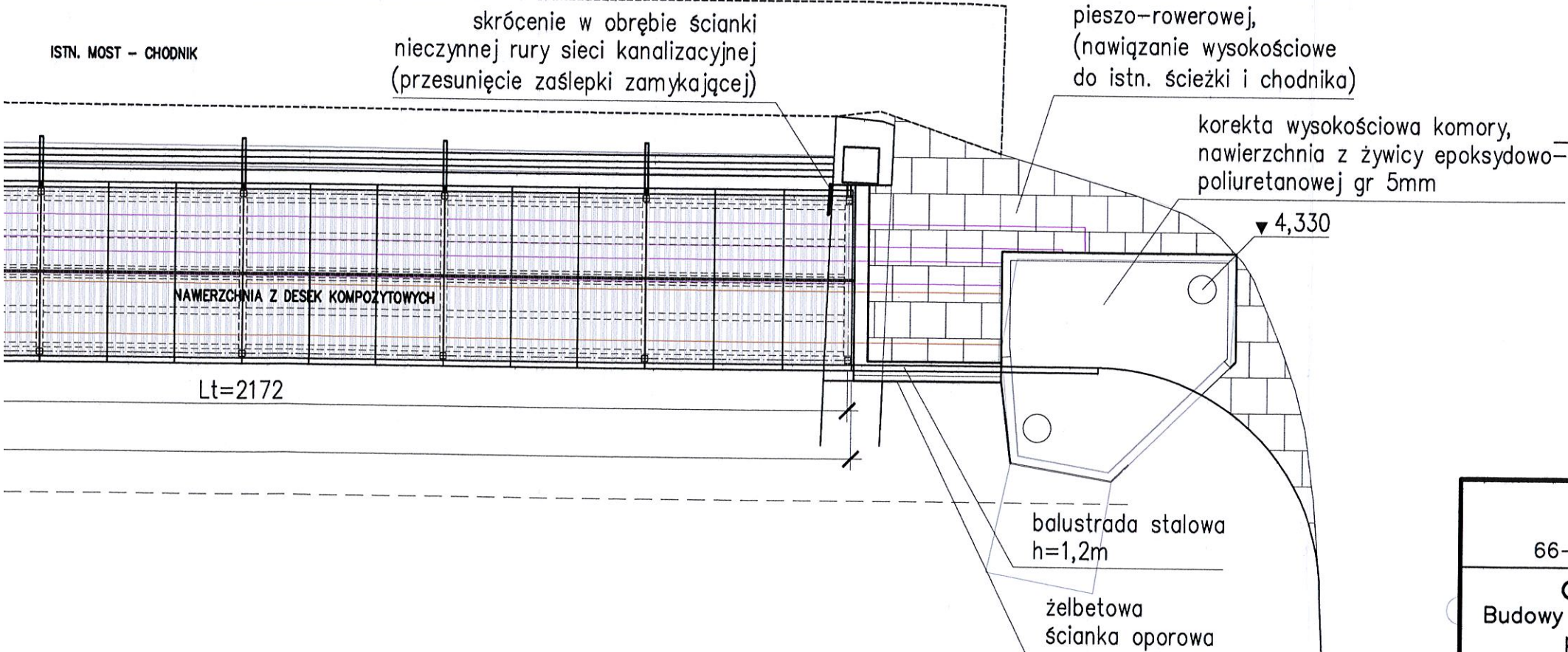
ul. Rzeczna



PRZEKRÓJ POPRZECZNY A-A



ul. Rzeczna



**BIURO PROJEKTÓW I EKSPERTYZ BUDOWNICTWA
KOMUNIKACYJNEGO Z. KOKOSZKA**
66-004 Zielona Góra, ul. Zatonie-Jaśminowa 14, 601789866

OPERAT WONOPRAWNY
Budowy konstrukcji wsporczej sieci ciepłej wysokich parametrów oraz kanalizacji sanitarnej wraz ze ścieżką pieszo-rowerową

SKALA
1:100

Projektant: mgr inż. Zbigniew Kokoszka
Uprawnienia projektowe nr 265/94/UW

GRUDZIEŃ 2015

Sprawdzający: mgr inż. Eryk Wroński
Uprawnienia projektowe nr LBS/0094/P00M/12

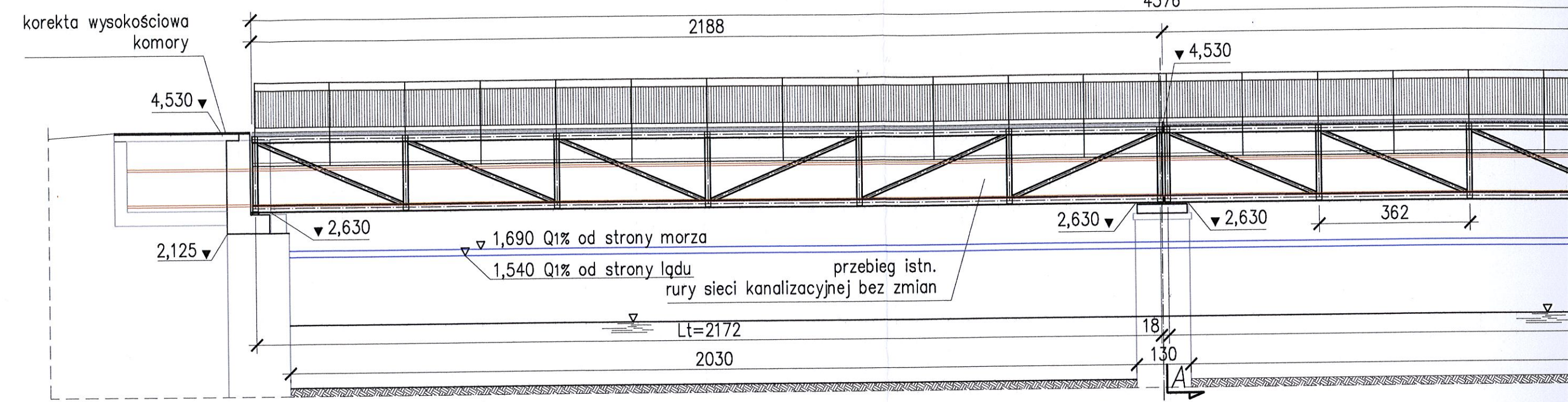
GRUDZIEŃ 2015

Rysunek ogólny konstrukcji

Nr rys. 2

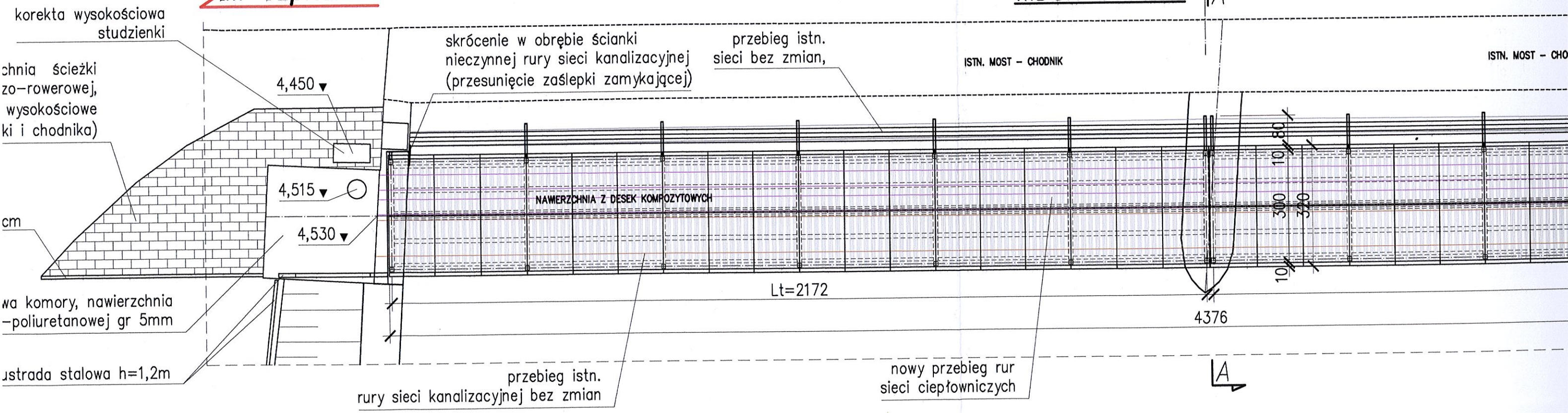
ul. Szpitalna

WIDOK Z BOKU



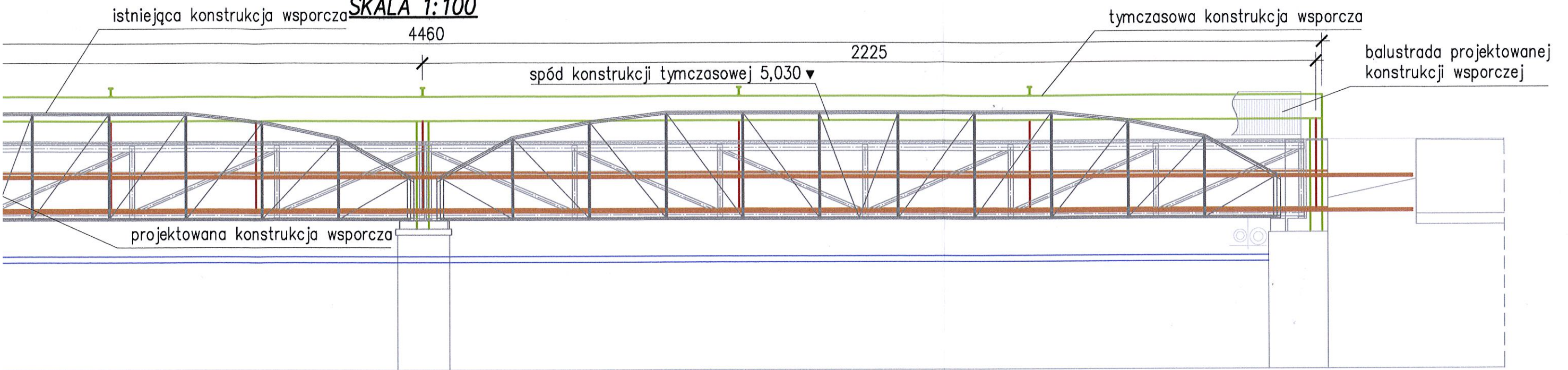
ul. Szpitalna

WIDOK Z GÓRY



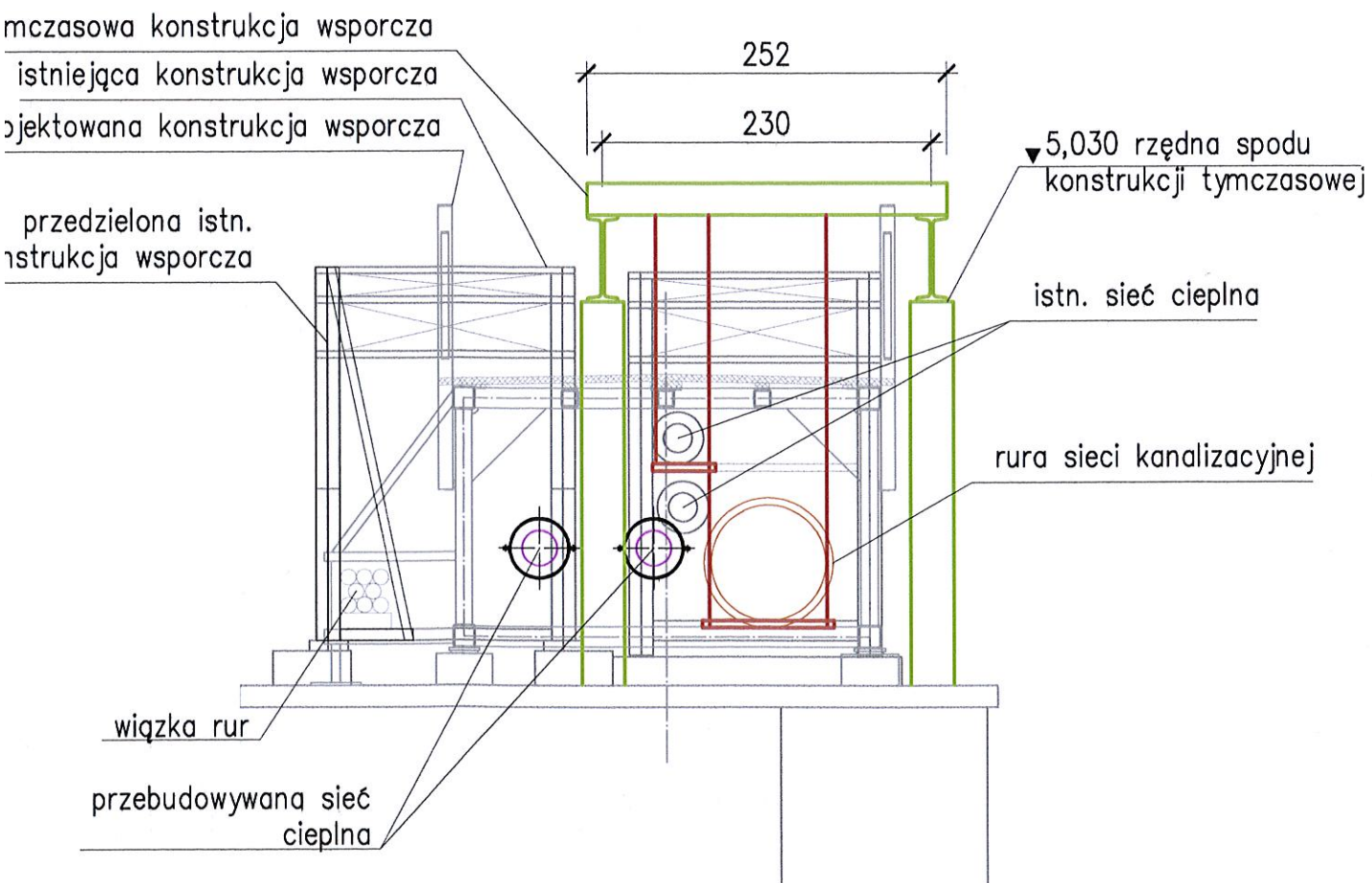
WIDOK Z BOKU

SKALA 1:100



PRZEKRÓJ POPRZECZNY

SKALA 1:50



BIURO PROJEKTÓW I EKSPERTYZ BUDOWNICTWA KOMUNIKACYJNEGO Z. KOKOSZKA

66-004 Zielona Góra, ul. Zatonie-Jasminowa 14, 601789866

OPERAT WODNOPRAWNY

Budowy konstrukcji wsporczej sieci ciepłej wysokich parametrów oraz kanalizacji sanitarnej wraz ze ścieżką pieszo-rowerową

SKALA
1:50
1:100

Projektant: mgr inż. Zbigniew Kokoszka
Uprawnienia projektowe nr 265/94/UW

GRUDZIEŃ 2015

Sprawdzający: mgr inż. Eryk Wroński
Uprawnienia projektowe nr LBS/0094/P00M/12

GRUDZIEŃ 2015

PROPONOWANA TYMCZASOWA KONSTRUKCJA WSPORCZA

Nr rys. 3

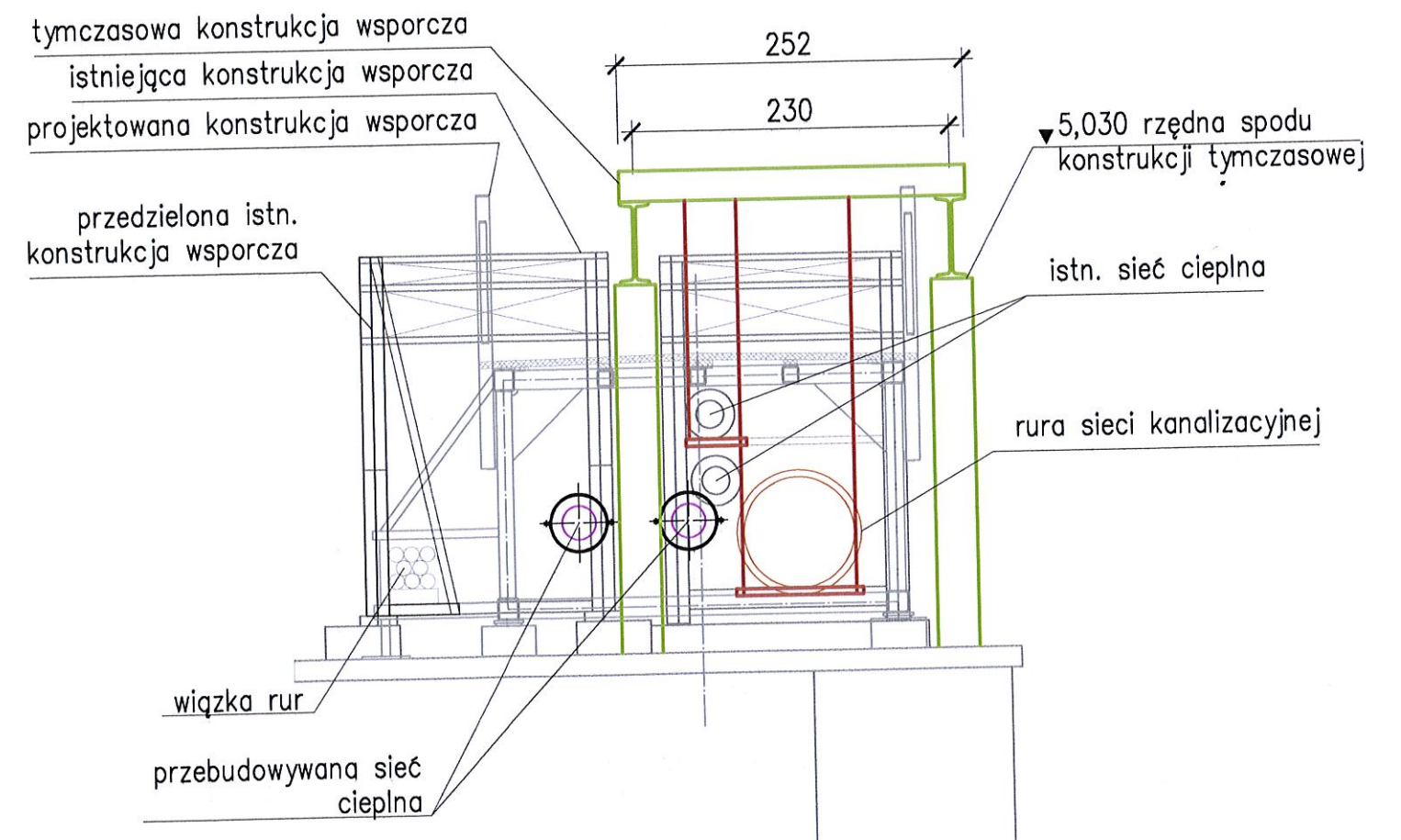
WIDOK Z BOKU

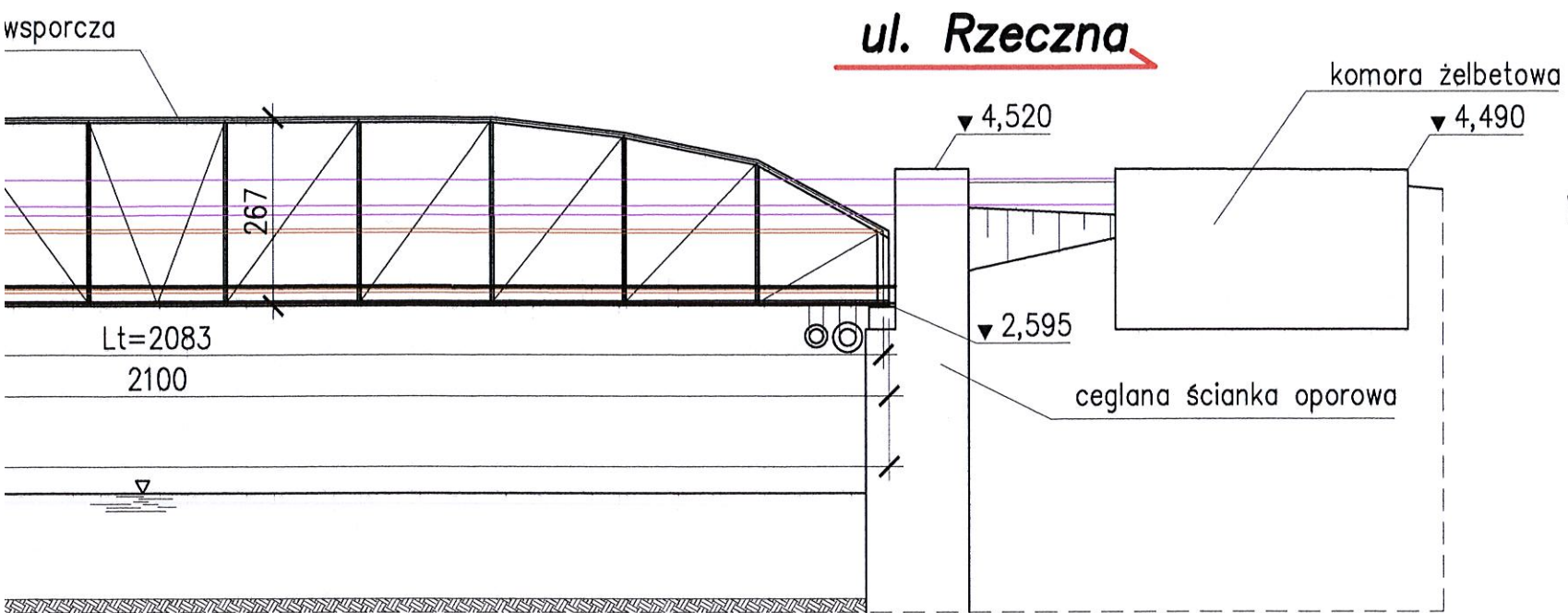
SKALA 1:100



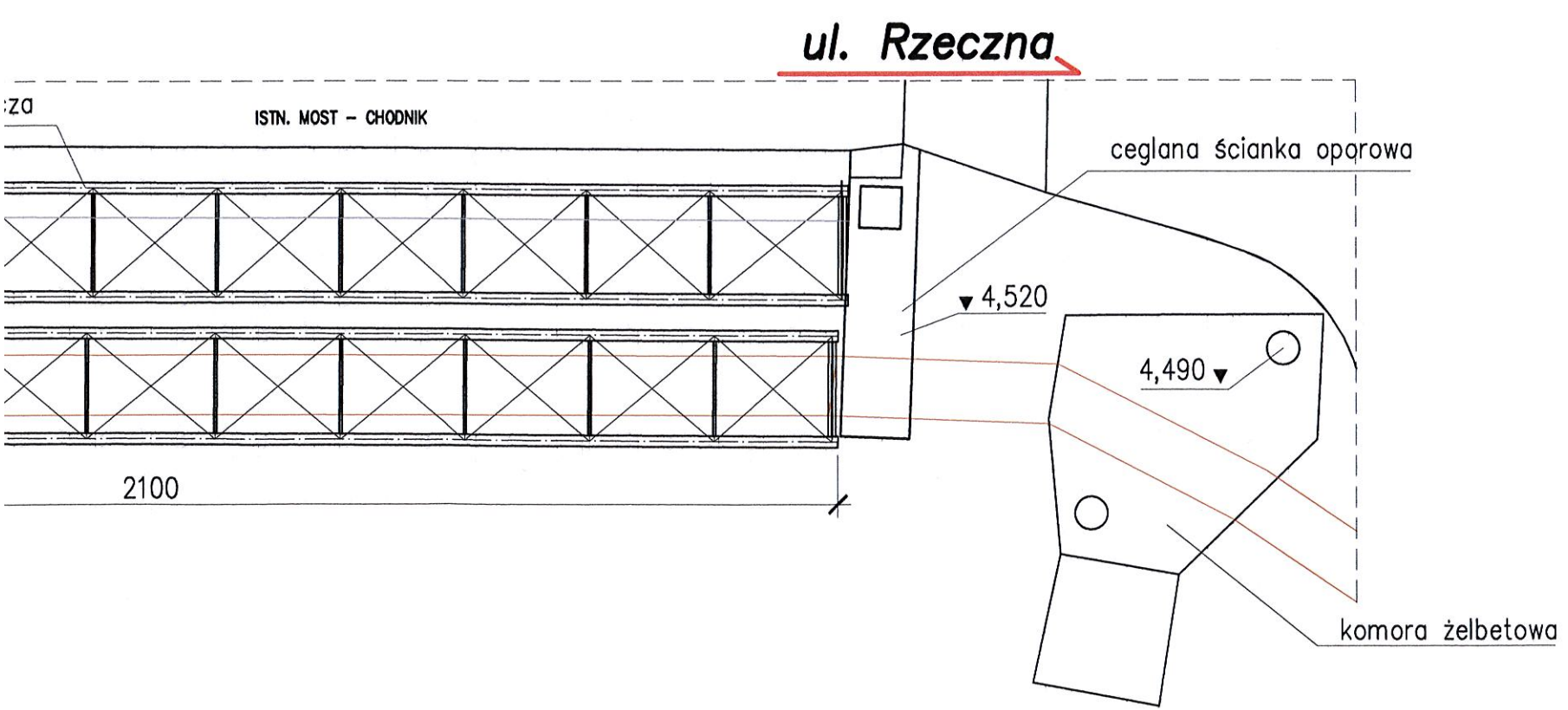
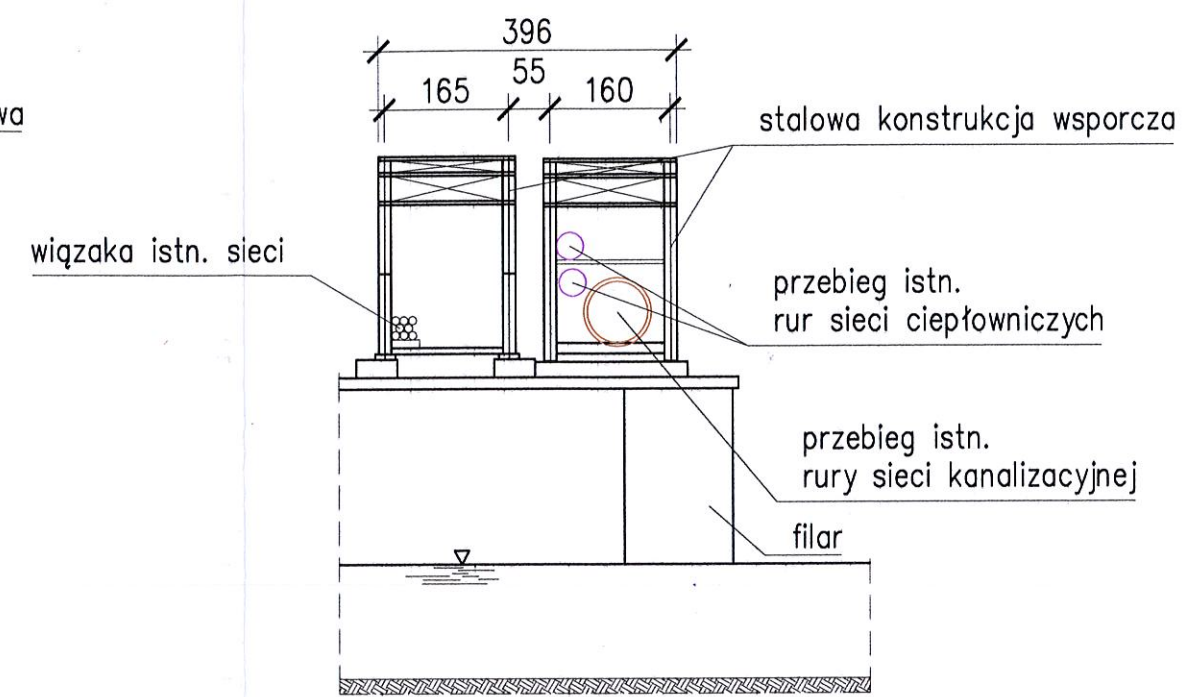
PRZEKRÓJ POPRZECZNY

SKALA 1:50





PRZEKRÓJ POPRZECZNY A-A



BIURO PROJEKTÓW I EKSPERTYZ BUDOWNICTWA KOMUNIKACYJNEGO Z. KOKOSZKA 66-004 Zielona Góra, ul. Zatonie-Jasminowa 14, 601789866		
OPERAT WODNOPRAWNY Budowy konstrukcji wsporczej sieci ciepłej wysokich parametrów oraz kanalizacji sanitarnej wraz ze ścieżką pieszo-rowerową		SKALA 1:100
Projektant: mgr inż. Zbigniew Kokoszka Uprawnienia projektowe nr 265/94/UW		GRUDZIEŃ 2015
Sprawdzający: mgr inż. Eryk Wroński Uprawnienia projektowe nr LBS/0094/P00M/12		GRUDZIEŃ 2015
INWENTARYZACJA		Nr rys. 4

